



Montageanleitung SUNNYLUX EZ-GLAZE

WILKES
KUNSTSTOFFE



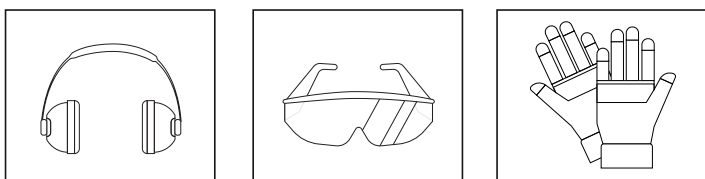
- 1 EZ-Glaze Wellplatte
- 2 EZ-Glaze Schrauben
- 3 Anti-Lärm-Schaum - Komprimband
- 4 EZ-Glaze - Wandanschluss

Die Verarbeitung von SUNNYLUX EZ-GLAZE Trapezplatten ist einfach und gelingt auch handwerklich geschickten Do-it-yourself-Anwendern.

Das spezielle Profil ermöglicht eine stabile Montage direkt überlappend auf die Sparren – ohne Pfetten – und spart somit Zeit und weiteres Material.



Allgemeine Hinweise



Lagerung

Polycarbonat-Platten sind eben auf Paletten und Kantenholzern zu lagern. Die Platten dürfen nicht der direkten Sonneneinstrahlung ausgesetzt sein. Temperaturen über 60° Celsius sind zu vermeiden (Hitzestaugefahr).

Die Lagerung muss trocken und staubfrei erfolgen, möglichst im Innenbereich. Bei Lagerungen im Außenbereich sind die Platten mit weißer PE-Folie gegen Witterungseinflüsse rundum zu schützen.

Reinigung und Pflege

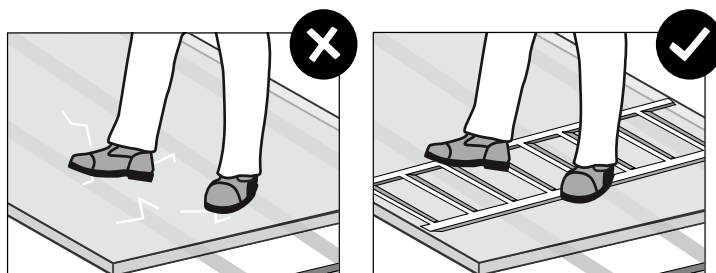
Die Platten können mit einem handelsüblichen Haushaltsputzmittel und klarem Wasser gereinigt werden.

Planung der Unterkonstruktion

Die Unterkonstruktion ist gemäß den statischen Erfordernissen bezüglich Wind und Schneelasten auszuführen. Empfohlenes Material ist verzugsfreies Holz (Brettschichtholz) oder Metall.

Die Mindestdachneigung beträgt 5% (entspricht 50 mm Gefälle pro Meter). Durch eine stärkere Dachneigung wird der Selbstreinigungseffekt der Platten erhöht.

Lacke und Lasuren müssen vor der Montage der Platten ausgedünstet und trocken sein.



Sicherheit zuerst

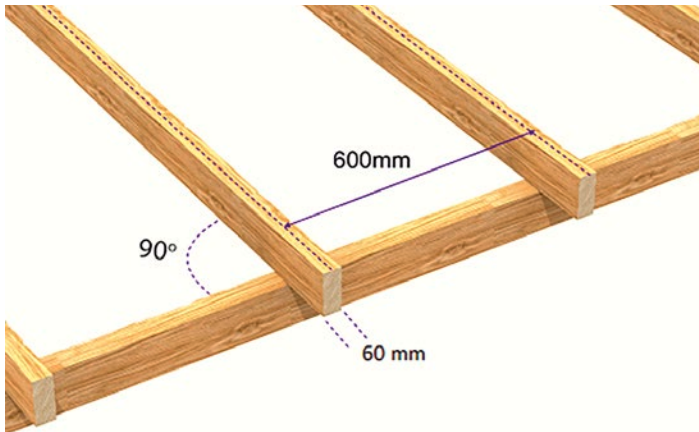
Treten Sie niemals direkt auf die Profilplatten zwischen den Sparren!

Bei der Verlegung oder bei Wartungsarbeiten von SUNNYLUX EZ-Glaze immer Trittleitern oder aufgelegte Bretter (Laufbohlen) verwenden, die von mindestens drei Dachstrukturelementen getragen werden.

Montageanleitung

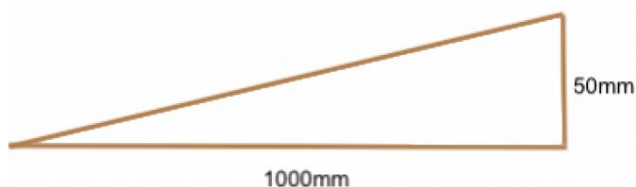
SUNNYLUX EZ-GLAZE

1. Sparren-Abstand



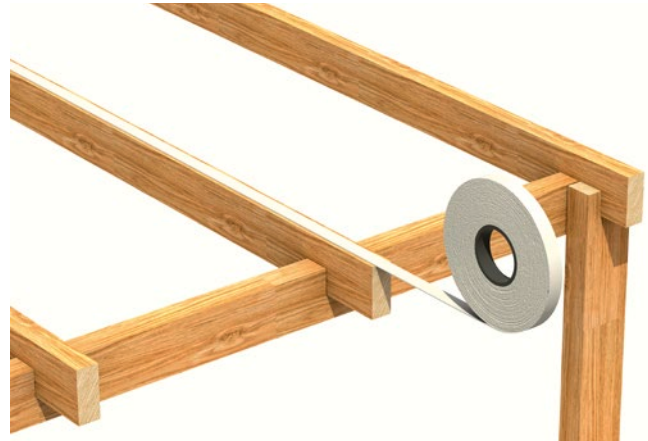
- Die empfohlene Sparrenbreite beträgt 60 mm.
- Der Abstand zwischen den Sparren muss 600 mm (Mitte zu Mitte) betragen. Größere Sparrenabstände sind nicht möglich.
- Stellen Sie sicher, dass die Sparren im 90°-Winkel zu den Trägern/Wänden stehen.
- SUNNYLUX EZ-Glaze benötigt nur die Unterstützung der Sparren, es sind keine Pfetten erforderlich.

2. Mindest-Dachneigung



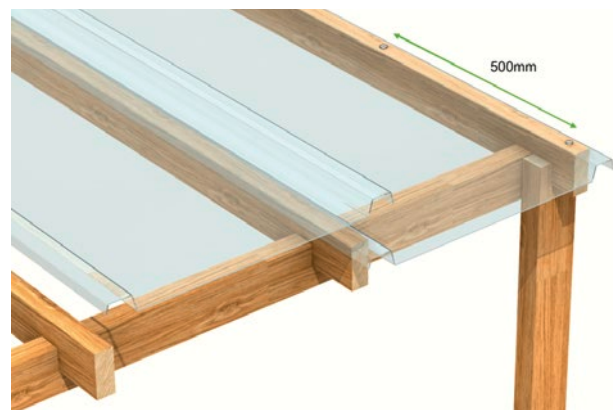
- Um einen ordnungsgemäßen Wasserabfluss zu gewährleisten, sollte das Gefälle mindestens 5% betragen. Dabei ist auch auf die Hauptwetter- und Windrichtung zu achten und die seitliche Überlappung dementsprechend auszurichten.

3. Schaumklebeband



- Das Anbringen eines geschäumten Dichtbands auf jedem Sparren reduziert die Geräuschbildung sowie die Reibung aufgrund der thermischen Ausdehnung und sorgt für guten Halt.

4. Das Setzen der ersten EZ-Glaze-Platte



- Die erste Trapez-Platte auf die Sparren legen und einen Überstand von 50-150 mm lassen.
- Bohren Sie 10 mm-Löcher alle 500 mm entlang des äußeren Trapez vor.
- Die ersten und letzten Bohrungen sollten 30-50 mm von der Ober- und Unterkante der Sparren entfernt sein.

5. Befestigung der ersten EZ-Glaze-Platte



- Benutzen Sie Befestigungsschrauben 45 x 6,5 mm mit 25 mm EPDM-Unterlegscheiben und befestigen Sie die äußere Welle der ersten Platte durch die vorgebohrten Stellen. Beginnen Sie an der unteren Kante und arbeiten nach oben weiter.
- Danach die Schutzfolie abziehen.

6. Das Setzen der zweiten Platte



- Platzieren Sie die zweite EZ-Glaze-Platte, wobei die erste seitlich im Trapez überlappt wird.
- Bohren Sie beide Platten zusammen an der seitlichen Überlappung alle 500 mm vor.

7. Das Sichern der zweiten EZ-Glaze-Platte



- Sichern Sie beide Platten überlappend durch die vorgebohrten Löcher mit dem Befestigungsmaterial.
- Beginnen Sie auch hier an der unteren Kante und arbeiten Sie nach oben weiter.
- Sie können jetzt die obere Schutzfolie abziehen.

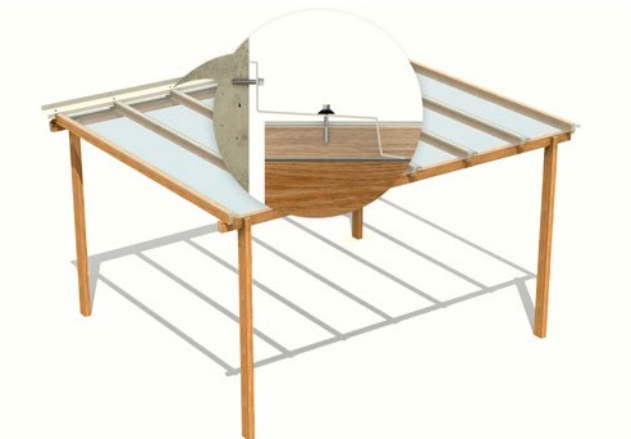
8. Setzen weiterer Platten



- Wiederholen Sie die Schritte 6 und 7 mit den restlichen Platten.

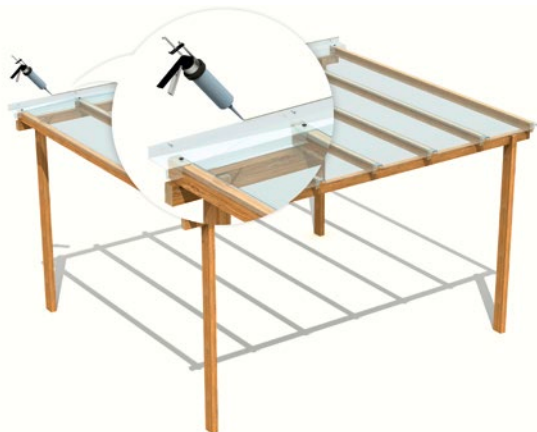
Montageanleitung SUNNYLUX EZ-GLAZE

9. optional: Montage des Wandanschlusses



- Legen Sie Profilfüller zwischen die Plattensicken an das obere Ende der Platten.
- Montieren Sie das Alu-Anschlussprofil direkt über der Platte in der vorgesehenen Profilmutter an der Hauswand.

10. Abdichten des Wandanschlusses



- Dichten Sie den schmalen Spalt zwischen Aluminiumprofil und Hauswand mit geeignetem Silikon ab. Fertig!

SUNNYLUX EZ-Glaze

- Planen Sie mit uns Ihre neue Überdachung. Wir freuen uns auf Ihre Anfrage!

11. weitere Möglichkeiten



- Wenn gewünscht, kann zum Schluss noch eine Aludachrinne aus unserem Entwässerungssystem an der Vorderkante angebracht werden, um ablaufendes Regenwasser gezielt abzuleiten oder aufzufangen.
- Zur Beschattung des Innenraums bieten sich unterschiedliche Beschattungssysteme an.

